

Dachventilator

CMF 14

Wichtige Eigenschaften

- Vollständig recyclingfähiges Kunststoffgehäuse
- 4 Anschlüsse für Luftabfuhr
- Einfache Montage
- Motor mit thermischer Sicherung
- Integrierte Kabelaufbewahrung
- Erhältlich mit Anschlüssen hinten für maximal 2 Kanäle
- Erhältlich in Turbo-Ausführung



Allgemein

Der Wohnhauslüfter CMF wurde zur zentralen Luftabsaugung einer Wohnung entwickelt und ist in 2 Typen, CMF 14 und CMF 14T, erhältlich. Anschlussspannung 1 Phase 230 V, 50 Hz.

Gehäuse

Das Gehäuse des Ventilators besteht aus hochwertigem, vollständig recyclebarem Kunststoff (PP) in hellgrau. Im Ventilatorgehäuse ist ein glattes Schneckenhaus integriert. Der Ventilatordeckel und die Schutzkappen sind dunkelgrau. Der CMF ist mit 4 Anschlussmöglichkeiten für Kanäle mit einem Durchmesser von \varnothing 125 mm versehen. Serienmässig sind 3 dieser Kanäle abgedeckt. Dank der Klickbefestigung im Ventilatorgehäuse lässt sich das Ventilatorteil mühelos ohne Werkzeug nachträglich anbringen. Ausserdem lässt sich das Ventilatorteil leicht mit einem Schraubendreher herausnehmen.

Motor und Rotorblatt

Die Aussenläufer-Motor-Rotorkombination ist eine ausgewogene Einheit mit einer optimalen Leistung. Der Kurzschlussankermotor mit wartungsfreien Lagern und Aussenkühlung ist mit einer selbstkorrigierenden thermischen Sicherung ausgestattet. Das Motorgehäuse ist aus Spritzgussaluminium der Isolationsklasse B, Schutzklasse IP 44 (spritzwasserdicht) ausgeführt. Die zulässige Umgebungstemperatur für den Motor und den Rotor des CMF liegt zwischen -10°C und 50°C .

Luftrichtung

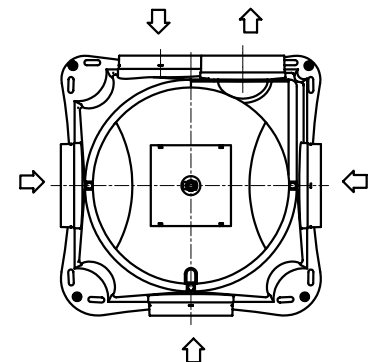
Der CMF hat an 4 Seiten Ansaugstellen. Von diesen 4 Ansaugstellen sind serienmässig 3 abgedeckt. Die Ansaugstellen können je nach Bedarf angeschlossen werden. Der Pressmund befindet sich seitlich am CMF.

Regelbarkeit

Der Ventilator verfügt serienmässig über 3 Drehzahlen, die sich mit Hilfe des 3-Stufenschalters SA 1-3 V, SA 0-3 V, einstellen lassen.

Elektrischer Anschluss

Der CMF ist mit einem 5-adrigen Kabel mit Perilex-Stecker oder nur mit einem 5-adrigen Kabel (bei Bestellung bitte angeben) versehen.



Dachventilator

CMF 14

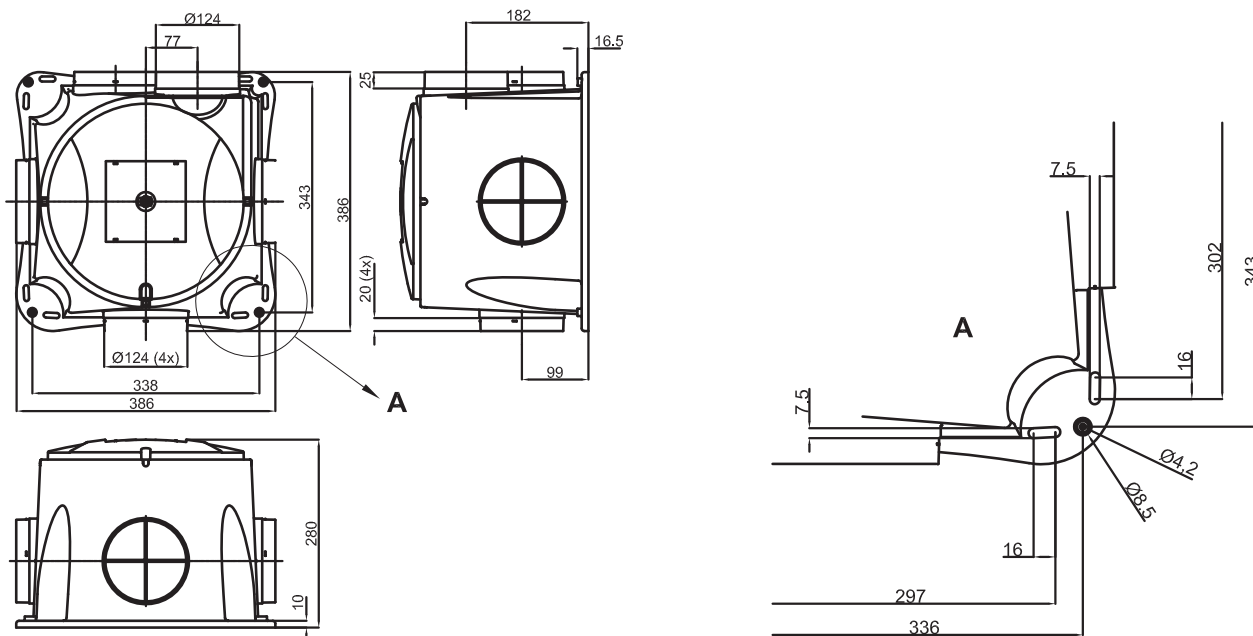
Schallpegel

Unter den technischen Angaben ist der Geräuschpegel beim Ansaugen/Pumpen in dB(A) aufgeführt.

Optionen

- Mit rückwärtigem Anschluss für den Anschluss an den Zufuhrkanal. An der Rückseite des Gehäuses befindet sich eine Öffnung von \varnothing 330 mm, an der 2 Kanäle mit einem Durchmesser von \varnothing 125 mm angeschlossen werden können.
- Erhältlich in Turbo-Ausführung, (CMF 14 T) mit zusätzlicher Leistung.

Abmessungen



Abmessungen in mm

Artikelnummer

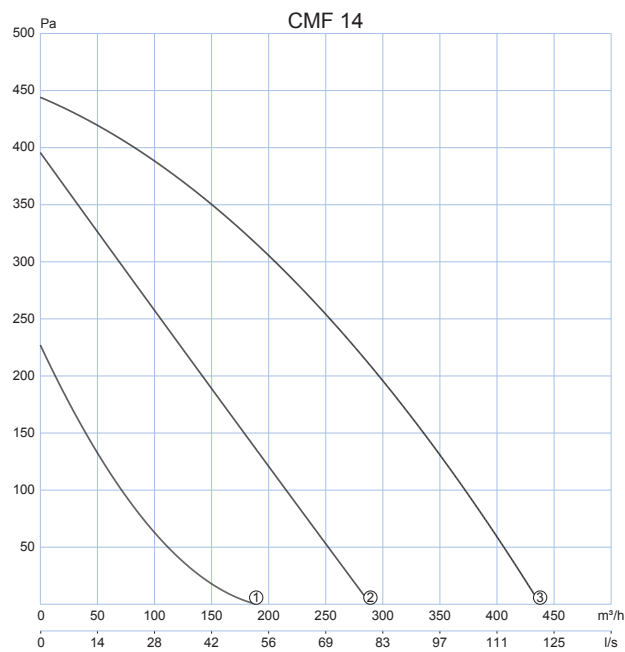
Bezeichnung	Art.-Nr.
CMF 14	456 001 400
CMF 14T	456 001 410

Dachventilator

CMF 14

CMF 14

Lüfter Stufe	Kapazität	Druck	Leistungs-	Strom-	Cos. φ	Schallpegel		Gewicht	Schalt- bild Nummer
	Qv m³/h	ΔP_{st} Pa	aufnahme Wel	aufnahme A		Saug dB(A)	Druck dB(A)		
CMF 14									
(1) Niedrig	100	60	20	0.17	0.52	45	52	4	703
(2) Mittel	150	182	37	0.22	0.72	57	63		
(3) Hoch	225	280	62	0.26	0.97	62	69		

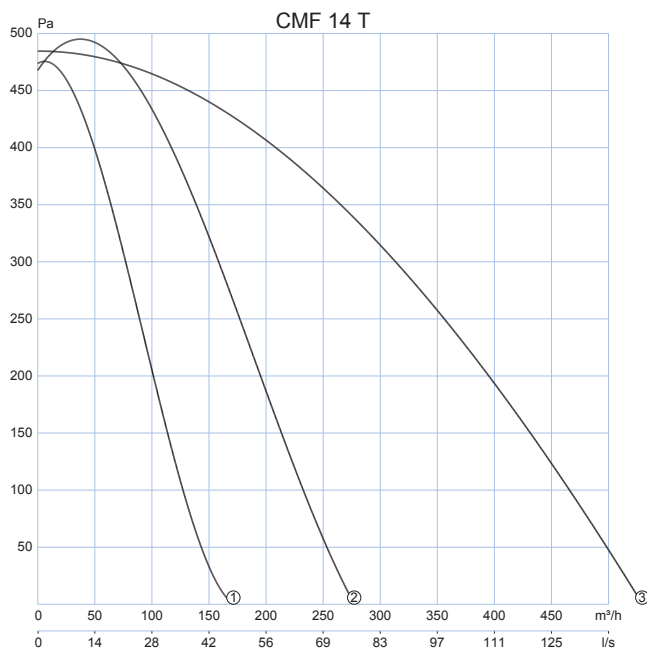


Dachventilator

CMF 14

CMF 14 T

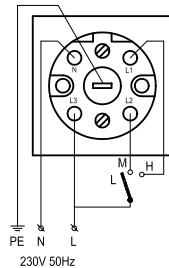
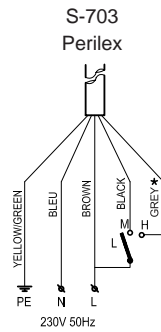
Lüfter Stufe	Kapazität Qv m³/h	Druck ΔP_{st} Pa	Leistungs- aufnahme Wel	Strom- aufnahme A	Cos. φ (-)	Schallpegel		Gewicht kg	Schalt- bild Nummer
						Saug dB(A)	Druck dB(A)		
CMF 14 T									
(1) Niedrig	100	184	34	0.27	0.55	55	62	4	703
(2) Mittel	150	310	49	0.33	0.65	62	69		
(3) Hoch	225	386	77	0.33	1	65	73		



Dachventilator

CMF 14

Elektroschema



Zubehör und Reglerteile

Ventilator Reihe:	VDA	MX	RPM	RPM _e	VPM	VPM _e	KPM	KPM _e	CMF	CMF _e
Zubehör		(ZMV)								
DOS, DOS G: Flachdachsockel	x	x			x	x				
DSA: Schrägdachsockel										
DVK, DVS: Dachführungsrohr	x	x			x	x				
GDH: Schalldämpfer	x	x			x	x				
GDB: Schalldämpfer										
PV: Dichtungsplatte	x				x	x				
VAP: Ventilatoranschlussbleche	x	x			x	x				
Reglerteile										
SA 1-3 V: Stufenschalter			x	x	x	x	x	x	x	x
SA 0-3 V: Stufenschalter			x	x	x	x	x	x	x	x
SAG: Drehzahlsschalter		x		x		x		x		
CO2 Sensor										x
TKBD 3 Ph 400 V: Transformatorregler	x									
TKBE 1 Ph 230 V: Transformatorregler	x									
TKD 3 Ph 400 V: Transformatorregler	x									
TKE 1 Ph 230 V: Transformatorregler	x									
LT: Temperaturschalter	x									
DNG: Tag/Nacht Schalter		x								
LTG: Temperatur Regler Gleichstrom		x								
RSC: Servokontakt		x								
VG 31: Speiseeinheit		x								
MX Software und Schnittstelle		x								

